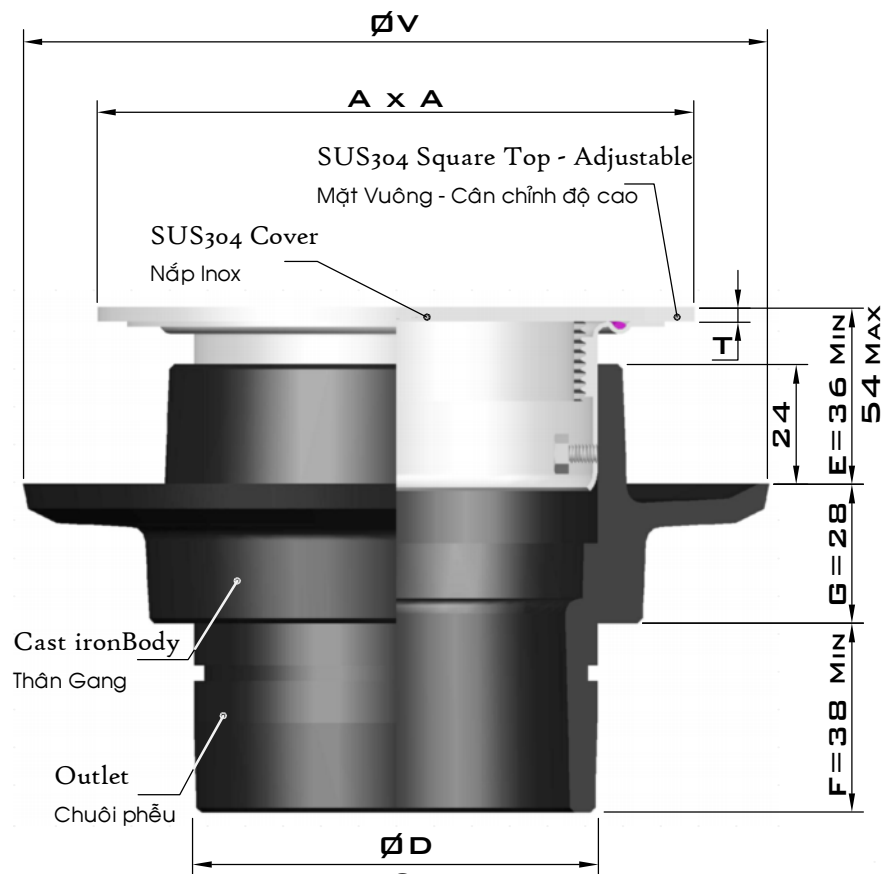
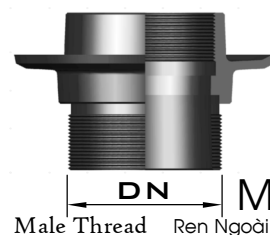


### Model O4..S Cast Iron+SUS304 Cleanouts - Square Top

### Kiểu O4..S Thông tắc Gang+Inox - Mặt Vuông



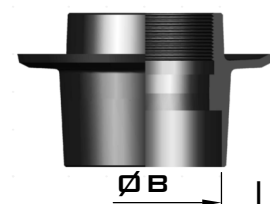
Options: Pipe Connection  
Tùy chọn: Cách Nối Ống



Male Thread Ren Ngoài



Female Thread Ren Trong



Fit to OD of Pipe Bao ngoài Ống

Fit to ID of Pipe  Lắp vào Đường kính Trong của Ống

Dimensions can be changed base on customer's requirements

Kích thước có thể thay đổi theo yêu cầu của khách hàng

Pipe Size	A	ØB	ØD	ØV	T	Code
Kích thước Ống						Mã số
(in) (OD)	(mm)	(mm)	(mm)	(mm)	(mm)	
DN50 2 60	80	60	51	120	3	O4060 O 080 S808C
DN65 2 1/2 75	90	75	67	135	3	O4075 O 090 S808C
DN80 3 90	120	89	81	150	3	O4090 O 120 S808C
DN100 4 110	135	114	98	165	3	O4110 O 135 S808C
DN100 4 114	135	114	102	165	3	O4114 ? 135 S808C
DN125 5 140	160	140	125	190	3	O4140 O 160 S808C
DN150 6 160	180	160	148	215	3	O4160 O 180 S808C
DN150 6 168	180	168	152	215	3	O4168 O 180 S808C
DN200 8 200	220	200	180	240	4	O4200 O 220 S808C
DN200 8 220	240	220	200	280	4	O4220 O 240 S808C
DN250 10 250	280	250	220	300	4	O4250 O 280 S8?8C



Connecting Method  
Cách lắp vào Ống O/M/F/I

Option: For Opening  
Tùy chọn: Khe mở nắp

